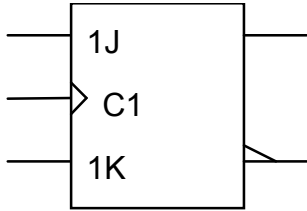
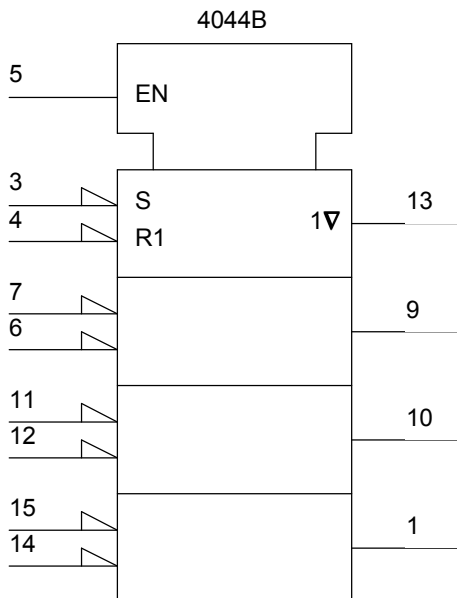


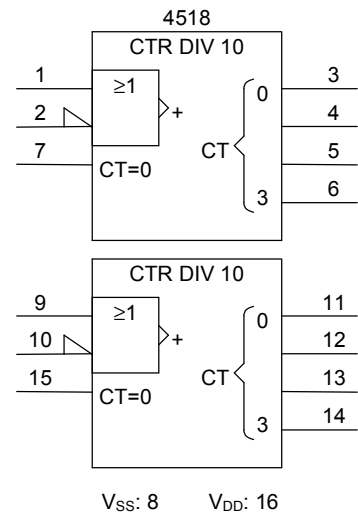
1. Donner le rôle détaillé de chaque broche de ce circuit logique séquentiel



2. Donner le rôle détaillé de chaque broche du circuit logique CMOS 4044B



3. Définir le rôle détaillé de chaque broche du circuit intégré CMOS 4518B



4. Définir le rôle détaillé de chaque broche du circuit intégré CMOS 4029B

