

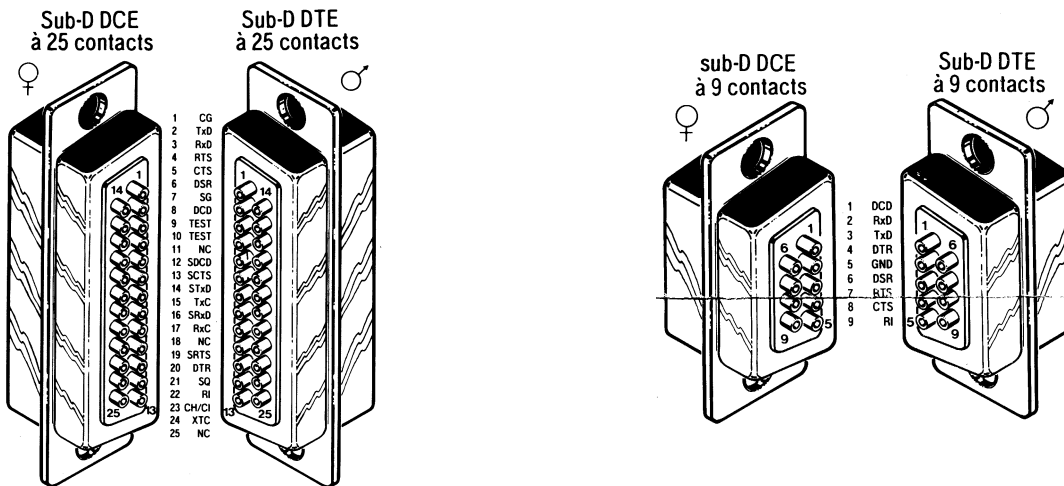
## 1.RS232

### RS 232-C

Les broches les plus souvent utilisées sont de type CANON Sub-D, **DB-9** ou DB25, mâle (châssis), femelle (cordon)

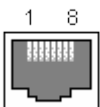
On distingue 2 types d'équipements :

DTE	Data Terminal Equipment	équipement terminal de donnée = Écran, clavier
DCE	Data Communication Equipment	équipement de communications de données = modem, adaptateur de signaux



### RS 232-D

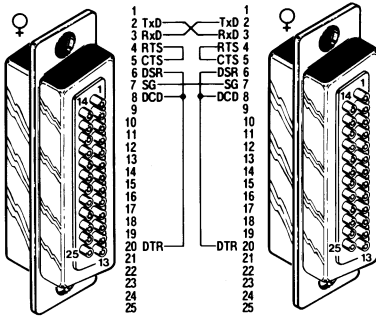
Sur connecteur RJ45



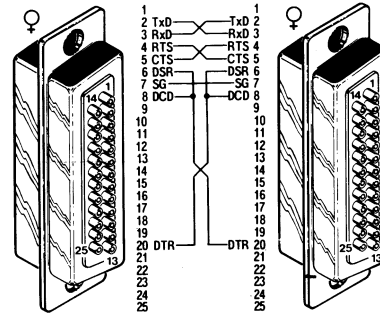
N° broche	Nom	Dir	Description
1	DSR/RI	<--	Data Set Ready / Ring Indicator
2	CD	<--	Carrier Detect
3	DTR	-->	Data Terminal Ready
4	GND		System Ground
5	RXD	<--	Receive Data
6	TXD	-->	Transmit Data
7	CTS	<--	Clear to Send
8	RTS	-->	Request to Send

## 2.Connexions

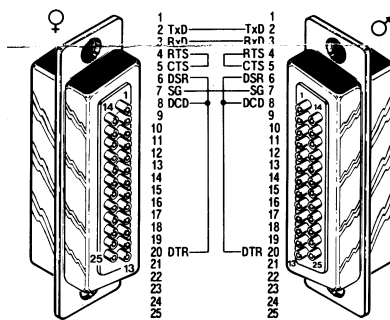
Interconnexion trifilaire DTE-DTE



Interconnexion DTE-DTE complète



Interconnexion trifilaire DTE-DCE



Interconnexion DTE-DCE complète

